

Regulador de Presión Final de Línea de Alta Resistencia Serie BR-1780

Aplicación

La serie de reguladores BR-1780 están diseñados para usarse al final de la línea en sistemas de oxígeno medicinal. También son adecuados para una variedad de gases medicinales y otras aplicaciones industriales. La serie BR-1780 tiene un asiento de balance, están construidos con materiales compatibles con oxígeno y ofrece una tapa resistente que protege el tornillo de ajuste. El rendimiento de flujo es impresionante así como el ofrecer hasta 30.000 SCFH en los modelos de 3/4" y 1", y hasta 20.000 SCFH en el modelo de 1/2".

Características

- Mantiene una presión constante aguas abajo, con un amplio rango de presión de entrada que comúnmente proviene de un tanque criogénico.
- Áreas de asiento y diafragma grande proveen alta capacidad con control sensible de la presión entregada y baja caída.
- Están limpios para servicio de oxígeno según CGA G-4.1.
- El 100% de las válvulas son probadas en fábrica
- Tiene dos conexiones de 1/4" H.NPT (con tapones) para manómetros.
- Tiene dos orificios de ventilación o drenaje en el bonete para permitir diferente orientación en el montaje.
- Tapa bonete que cubre el tornillo de ajuste para protegerlo de manipulación.
- Presión máxima de entrada es 435 PSIG.
- Disponible en cuatro rangos de presión de salida.
- Rango de Temperatura: -40°F (-40°C) a +165°F (+74°C)

Materiales

Cuerpo.....Latón Forjado
 BoneteLatón Forjado
 DiafragmaNitrilo y Revestimiento de Teflón
 Resorte, Tornillos y Tornillo de Ajuste..... Acero Inoxidable
 Otras Partes Latón
 Asiento Retenedor y O-Rings..... Viton es estándar

Para Servicio de Dióxido de Carbono y Óxido Nitroso favor especificar material EPDM añadiendo una "E" al final del número de parte, para el asiento de retención y Empacaduras (O-Rings).

Mantenimiento y Opciones de Kits

Modelo de Regulador	BR-1784	BR-1786	BR-1788
Número de Parte de Kit de Reparación	BR-1784-80	BR-1786-80	BR-1788-80
Número de Parte de Resorte:			
"A" Resorte de 5-55 PSIG	BR-1784-7SKA	BR-1786-7SKA	BR-1788-7SKA
"B" Resorte de 40-110 PSIG	BR-1784-7SKB	BR-1786-7SKB	BR-1788-7SKB
"C" Resorte de 100-200 PSIG	BR-1784-7SKC	BR-1786-7SKC	BR-1788-7SKC
Opción de Tornillo de Ajuste con Maneral en T	BR-1784ST	BR-1786ST	BR-1788ST
"D" Resorte de 175 - 275 PSIG	BR-1784-7SKD	BR-1786-7SKD	BR-1788-7SKD



BR-1784

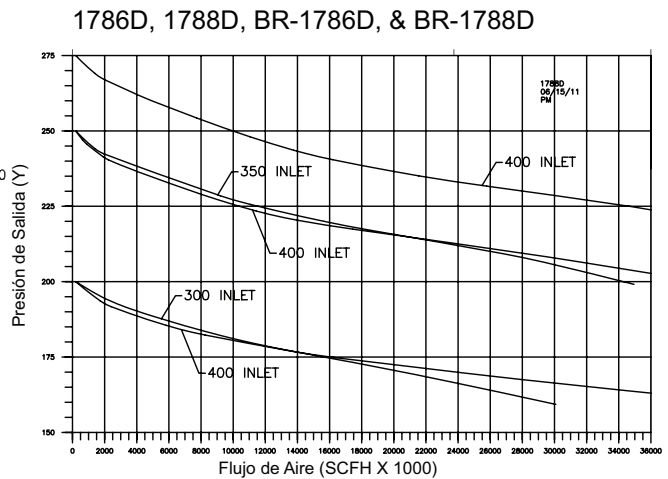
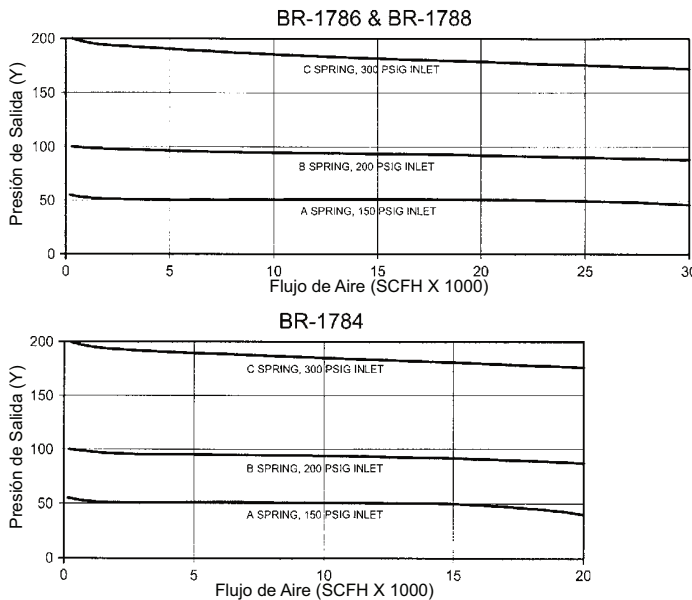


BR-1786 y BR-1788

Regulador de Presión Final de Línea de Alta Resistencia Serie BR1780

Rendimiento de Flujo

Para mayor detalle favor consultar la sección de Curvas de Rendimiento.



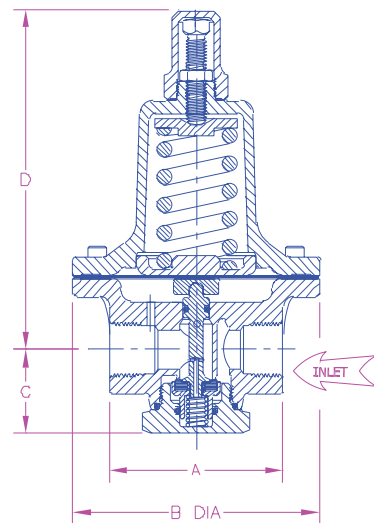
Dimensiones

La serie de Reguladores BR-1780 tiene dimensiones similares en las conexiones de entrada y salida a las de la popular serie de reguladores de aluminio 1680. Esto significa que se puede reemplazar fácilmente el regulador 1680 con la nueva serie BR-1780 y obtener el nuevo rendimiento mejorado y las nuevas características disponibles del BR-1780.

Para Servicio de Dióxido de Carbono y Óxido Nitroso favor añadir una "E" al final del número de parte.

Información para Ordenar

Número de Parte	Rango de Presión de Salida (PSIG)	Manómetro de Presión*		Entrada y Salida (H.N.P.T.)	Dimensiones				Coeficiente de caudal C_v
		Rango (PSI)	Número de Parte		"A"	"B"	"C"	"D"	
BR-1784A	5-55 psig	1-100	1286	1/2"	2.82"	3.62"	1.38"	5.21"	3.1
BR-1784B	40-110 psig	1-200	S1679						
BR-1784C	100-200 psig	1-400	15578						
BR-1784D	175-300 psig		15578						
BR-1786A	5-55 psig	1-100	1286	3/4"	3.31"	4.69"	1.60"	6.46"	4.8
BR-1786B	40-110 psig	1-200	S1679						
BR-1786C	100-200 psig	1-400	15578						
BR-1784D	175-275 psig		15578						
BR-1788A	5-55 psig	1-100	1286	1"	3.31"	4.69"	1.60"	6.46"	5.5
BR-1788B	40-110 psig	1-200	S1679						
BR-1788C	100-200 psig	1-400	15578						
BR-1784D	175-275 psig		15578						



* Manómetro no incluido, favor ordenar por separado.