

R.Abo®

Contador de gas de pistones rotativos



Aplicaciones

R.Abo es apropiado para medir el gas natural y otros gases filtrados y no corrosivos.

Información breve

Generalidades

Los contadores de gas de pistones rotativos se caracterizan por sus elevados rangos de medición y dimensiones compactas. Garantizan una precisión elevada, incluso con flujo de gas reducido e irregular.

El contador de gas R.Abo reúne probadas cualidades de producto de anteriores contadores de gas de pistones rotativos de Elster-Instromet y convence por una cantidad de cualidades orientadas al futuro.

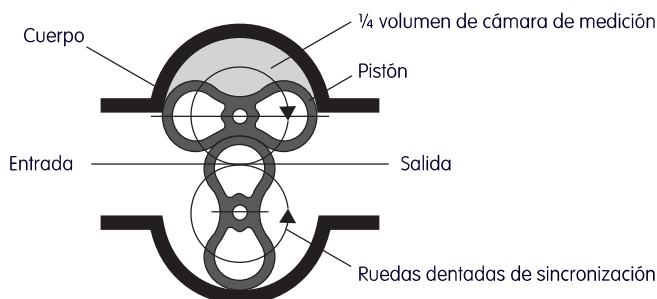
Principio de trabajo

Los contadores de gas de pistones rotativos son aparatos de medición volumétricos para fluidos gaseosos que funcionan de acuerdo con el principio de desplazamiento positivo. Debido a su principio de medición volumétrico, trabajan con independencia de las influencias de la instalación y por ello son especialmente adecuados para instalaciones de medición compactas sin tramos de entrada. Estos contadores registran el volumen de servicio y tienen la aprobación para la medición de gas con calibrado obligatorio. Para la conversión pueden utilizarse correctores de volumen electrónicos.

Proceso de medición

Dentro de un cuerpo, con una entrada y una salida, se encuentran dos pistones rotativos con una sección parecida a un ocho (8). Los dos pistones están acoplados entre sí mediante ruedas dentadas de sincronización. Al pasar el flujo del gas giran los pistones sin contacto metálico entre sí y transportan a la salida una cantidad de gas definida por el volumen de la cámara de medición. Una revolución del sistema corresponde por lo tanto a un volumen de gas definido. El movimiento rotativo de los pistones es desmultiplicado mediante un engranaje reductor y transmitido mediante un acoplador magnético al totalizador mecánico. El ajuste del contador de gas de pistones rotativos se realiza mediante un par de ruedas dentadas en el cabezal totalizador.

Principio de funcionamiento del contador de gas de pistones rotativos



Características principales

- Tamaños de contador G16 hasta G250
- Rangos de caudal 0,6 – 400 m³/h
- Diámetros nominales DN 32 hasta DN 100
- Clases de presión PN10/16 y clase 150 según ASME B 16.5
- Gama de temperaturas -25 °C hasta +70 °C
- Rangos de medición hasta 1:160
- Cuerpo de aluminio o de fundición dúctil
- Dimensiones compactas
- Intervalo de servicio 5 años
- Totalizador que se puede girar para posición de montaje horizontal o vertical
- Soluciones de totalizador opcionales (p. ej. ENCODER Absoluto SID)
- Aprobaciones según directivas MID/PED/ATEX

Datos técnicos	
Temperatura del gas	-25 °C hasta +70 °C
Temperatura ambiente	-25 °C hasta +70 °C
Temperatura de almacenamiento	-40 °C hasta +70 °C
Presión de servicio	máx. 20 bar
Grado de protección	IP 67 (adecuado para instalación exterior)
Cuerpo	Aluminio o fundición dúctil
Aprobación MID	DE-12-MI002-PTB001 (PTB)
Aprobación PED	CE-0085CN0022 (DVGW Cert GmbH)
Aprobación ATEX	Ambiente potencialmente explosivo Zona 1
Fluidos	Gas natural y otros gases filtrados y no corrosivos
Clase de exactitud metrológica	AC 1,0
Reproducibilidad	< 0,1 %
Totalizadores	SIV (estándar), S1 de lectura 45° (opcional sin recargo), Opcional con recargo: ENCODER Absoluta SID, totalizador doble SID, totalizador doble MI-2D
Salidas de impulsos	- Emisor de impulsos de BF IN-Sx (contacto Reed, estándar) según certificado de examen CE de tipo TÜV 03 ATEX 2123 - Emisor de impulsos de BF IN-W11 (sensor Wiegand, opción) según certificado de examen CE de tipo TÜV 01 ATEX 1776 - Emisor de impulsos de AF AIK (sensor Namur, opción) según certificado de examen CE de tipo PTB 99 ATEX 2219X

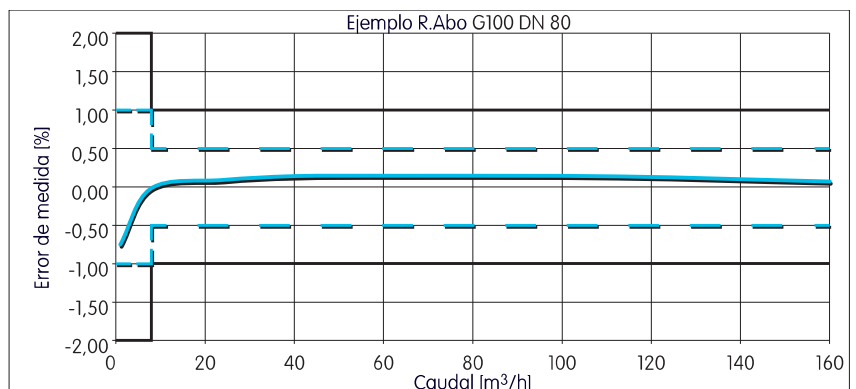
Datos de potencia (rangos de medición, pérdida de presión, valor de impulso)																
DN (mm)	Tipo	Q _{max} (m³/h)	Q _{min} (m³/h)								V (dm³)	NF [imp/m³]	HF [imp/m³]	HF [Hz] con Q _{max}	Δp (aire) [mbar] con Q _{max}	Δp (gas natural) [mbar] bei Q _{max}
			1:160	1:130	1:100	1:80	1:65	1:50	1:30	1:20						
32	G 16	25	-	-	-	-	-	-	0,8	1,3	0,87	10	11460	80	0,9	0,6
32	G 25	40	-	-	-	-	0,6	0,8	1,3	2	0,87	10	11460	127	2,3	1,5
32	G 40	65	-	-	0,6	0,8	1	1,3	2	3	0,87	10	11460	207	5,9	3,8
32	G 65	100	0,6	0,8	1	1,3	1,6	2	3	5	0,87	10	11460	318	14,1	9,1
40	G 16	25	-	-	-	-	-	-	0,8	1,3	0,87	10	11460	80	0,3	0,2
40	G 25	40	-	-	-	-	0,6	0,8	1,3	2	0,87	10	11460	127	0,9	0,6
40	G 40	65	-	-	0,6	0,8	1	1,3	2	3	0,87	10	11460	207	2,3	1,5
40	G 65	100	0,6	0,8	1	1,3	1,6	2	3	5	0,87	10	11460	318	5,4	3,5
50	G 16	25	-	-	-	-	-	-	0,8	1,3	0,87	10	11460	80	0,2	0,1
50	G 25	40	-	-	-	-	0,6	0,8	1,3	2	0,87	10	11460	127	0,4	0,3
50	G 40	65	-	-	0,6	0,8	1	1,3	2	3	0,87	10	11460	207	1,0	0,6
50	G 65	100	0,6	0,8	1	1,3	1,6	2	3	5	0,87	10	11460	318	2,3	1,5
80	G 100	160	1	1,3	1,6	2	2,5	3	5	8	1,61	1	6210	276	2,4	1,5
80	G 160	250	1,6	2	2,5	3	4	5	8	13	2,99	1	3276	228	2,0	1,3
80	G 250	400	2,5	3	4	5	6	8	13	20	3,7	1	2653	295	3,8	2,4
100	G 160	250	1,6	2	2,5	3	4	5	8	13	2,99	1	3276	228	1,8	1,2
100	G 250	400	2,5	3	4	5	6	8	13	20	3,7	1	2653	295	4,3	2,8

* Valores típicos, dependiendo de la estructura del banco de ensayo

Límites de error

Límites de error máximos admisibles según EN 12480:
 ±1,0 % para Q_i* hasta Q_{max}
 ±2,0 % para Q_{min} hasta Q_i

* Q_i dependiendo del rango de medición (ejemplo: 0,05 Q_{max} cuando > 1:50)



Totalizadores

Totalizador S1V (estándar)



- Totalizador mecánico de 8 dígitos
- Cabezal totalizador giratorio 350°
- Grado de protección IP 67
- Puede utilizarse como totalizador principal

Absolut-ENCODER S1D (Option)



- Totalizador doble legible electrónicamente
 - Aprobaciones PTB y ATEX
 - Disponibles diferentes interfaces de datos (Namur, SCR+, M-Bus)
- Se encuentra información más detallada en la hoja de datos "ENCODER Absoluto S1/D".

Totalizador con MU EK280 (opción)



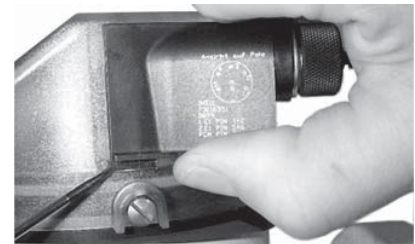
Emisores de impulsos

Emisores de impulsos de BF E1 y PCM
 ELos contadores de pistones rotativos de Elster-Instromet están equipados de serie con 2 emisores de impulsos de baja frecuencia (BF) E1 y un contacto de control (PCM) para la detección de interferencias causadas por campos magnéticos externos. Los módulos emisores de impulsos IN-S1x se pueden insertar sin abrir el cabezal totalizador y se pueden reequipar o cambiar en todo momento.



Montaje del módulo emisor de impulsos IN-S1x:

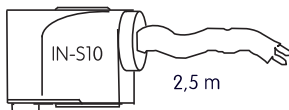
- Deslizar las guías del IN-S1x en la ranura guía de la tapa del totalizador.
- Deslizar el IN-S1x con una ligera presión por encima de la lengüeta de seguridad de la tapa del totalizador, hasta que se enclave de forma audible.



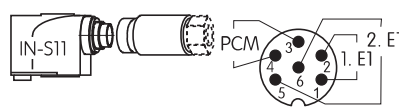
Desmontaje del módulo emisor de impulsos IN-S1x:

- Levantar con ayuda de un destornillador la lengüeta inferior del IN-S1x y sacarla con una ligera tracción de la guía de la tapa del totalizador.

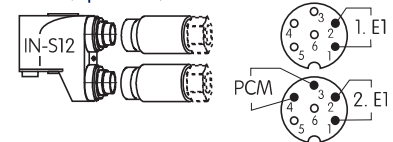
IN-S10 (estándar)



IN-S11 (opcional)



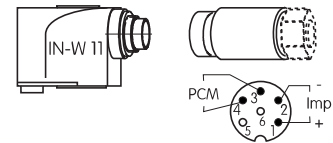
IN-S12 (opcional)



NF-Impulsgeber IN-W11

Los contadores de gas de pistones rotativos de Elster-Instromet se pueden equipar opcionalmente de fábrica con el módulo sensor Wiegand de BF IN-W11 en lugar del módulo emisor de impulsos de BF IN-S1x.

El IN-W11 es un emisor de impulsos de BF con ancho de impulso definido para lograr la máxima fiabilidad sin desgaste mecánico.



Emisor de impulsos de AF AIK

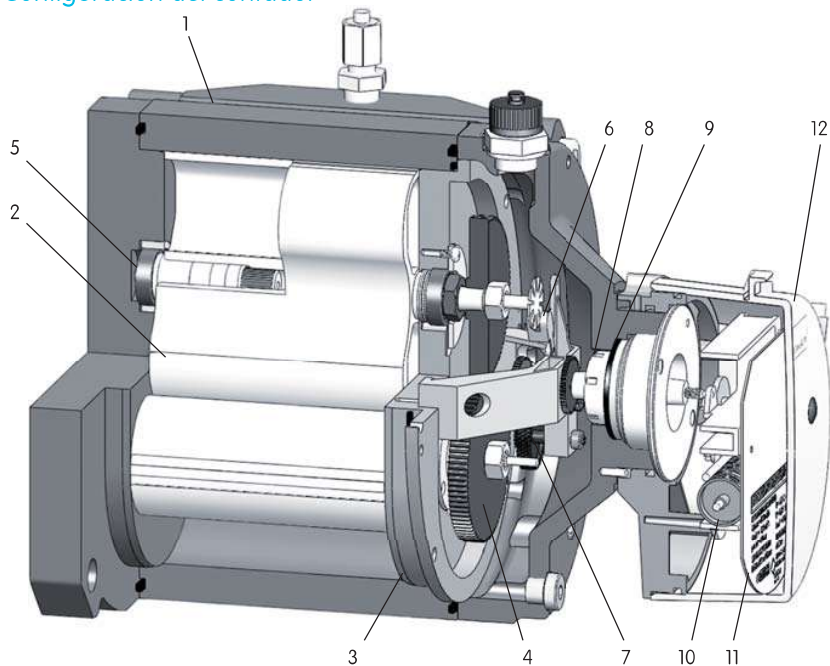


Asignación de las clavijas de los conectores AIK de 6 polos según DIN 45322 (serie Binder 423)

Datos característicos para la versión de interruptor según DIN EN 60947-5 (Namur):

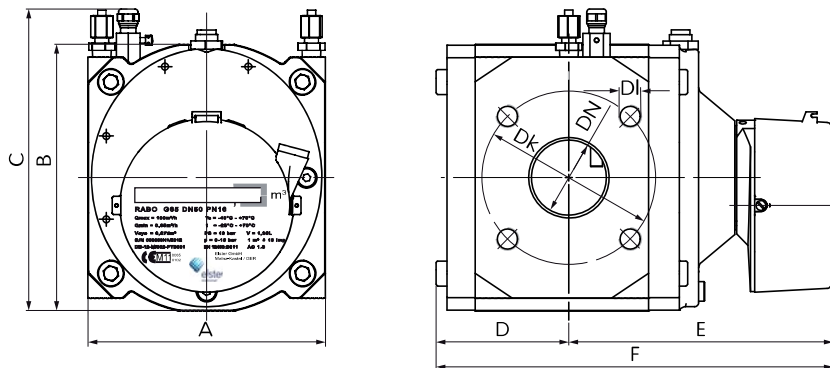
- Tensión nominal: $U_n = 8 \text{ V DC}$
- Resistencia interior: $R_i = 1 \text{ k}\Omega$
- Consumo de corriente:
 - área activo libre $I > 3 \text{ mA}$
 - área activo cubierto $I \leq 1 \text{ mA}$

Configuración del contador



- 1: Cuerpo
- 2: Pistón
- 3: Tapa de rodamiento
- 4: Ruedas dentadas de sincronización
- 5: Rodamientos lubricado de por vida
- 6: Emisor de BF AIK (opción)
- 7: Engranaje reductor
- 8: Acoplador magnético
- 9: Pared de separación
- 10: Totalizador
- 11: Placa principal
- 12: Tapa del totalizador

Dimensiones, pesos, conexiones



Conexiones			
DN	Clase de presión	D _k	D _l
32	PN 16	100	4 x M16
	Clase 150	88,90	4 x M12
40	PN 16	110	4 x M16
	Clase 150	98,60	4 x M12
50	PN 16	125	4 x M16
	Clase 150	120,70	4 x M16
80	PN 16	160	8 x M16
	Clase 150	152,40	4 x M16
100	PN 16	180	8 x M16
	Clase 150	190,50	8 x M16

Aluminio: Dimensiones y pesos							
Tamaño	Dimensiones [mm]						Peso [kg]
	A	B	C*	D	E	F	
G16 – G65	171	192	216	96	191	286	11
G65 (EBL 150**)	-	-	-	-	-	-	-
G100	171	192	216	138	233	371	15
G160	241	256	280	131	271	402	30
G250	241	256	280	156	296	451	34

Fundición dúctil: Dimensiones y pesos							
Tamaño	Dimensiones [mm]						Peso [kg]
	A	B	C*	D	E	F	
G16 – G65	171	209	233	96	191	286	30
G65 (EBL 150**)	150	209	233	138	233	371	36
G100	171	209	233	138	233	371	37
G160	241	266	290	131	271	402	67
G250	241	266	290	156	296	451	75

* En caso de conexión de vainas, tomas de presión, emisor de AF, así como el montaje de un corrector de volumen, se modifica correspondientemente la altura C (ejemplo: contador de gas R.Abo con EK280 montado = B + 270 mm).

** EBL = longitud de montaje

Direcciones de contacto



España
Kromschroeder S.A.
Santa Eulàlia, 213
08902 L' Hospitalet de Llobregat
08080 Barcelona
T + 34 93 432 96 00
F + 34 93 422 20 90
info@kromschroeder.es

España
Elster-Instromet S.L.
Mataró 17 Nave 9.
Polígono Industrial Les Grases.
08890 Sant Feliu de Llobregat
T + 34 93 666 14 30
F + 34 93 666 44 85
info@elster-instromet.es

Alemania
Elster GmbH
Steinern Str. 19 - 21
55252 Mainz-Kastel
T +49 6134 605 0
F +49 6134 605 223
www.elster-instromet.com
info@elster-instromet.com

América Latina
Elster-Amco de Sudamérica S.A.
José L. Rucci 1051 Valentín Alsina
1822 Pcia.Buenos Aires/Argentina
T +54 11 4 229 5799
F +54 11 4 229 5650
www.elsteramcosa.com
ventas@elsteramcosa.com

México
Elster-Amco de Mexico
S. de R.L. de C.V.
Circuito Mexico No. 145
Parque Industrial 3 Naciones
CP 78395 San Luis Potosí
T +52 444 824 0758
F +52 444 824 0761
www.elsteramco.com.mx