



válvula L-85



FICHA TÉCNICA 07/2015 | IPO2010

APLICACIONES

Las válvulas de escuadra L-85 se utilizan en instalaciones interiores de fontanería. Están diseñadas para poder cortar de forma individual el suministro de agua a lavadoras, lavavajillas y otros puntos de consumo para proceder a su reparación o sustitución.

Algunos modelos están equipados con válvulas anti-retorno en la propia válvula para prevenir la contaminación del agua potable por reflujos.

Estas válvulas se maniobran mediante un cuarto de vuelta del mando.

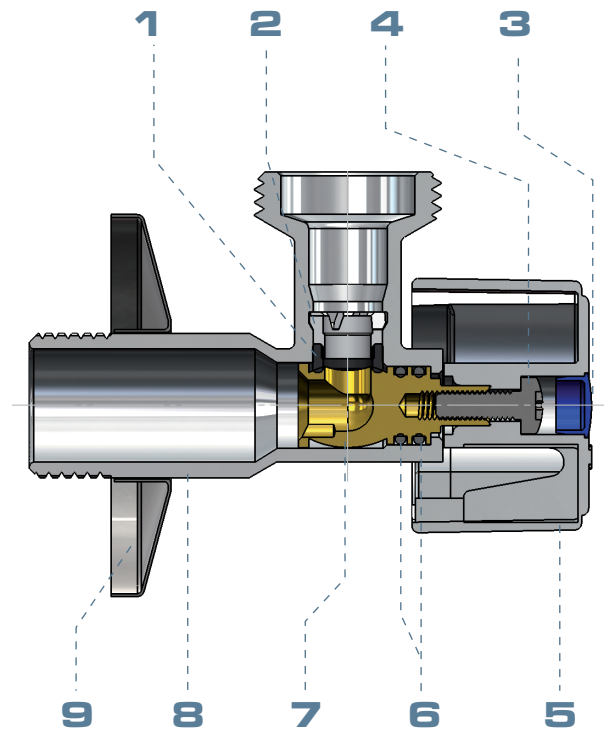
CONDICIONES DE SERVICIO

Presión nominal:	16 bar
Presión de ensayo:	25 bar
Rango de temperaturas:	Agua fría y caliente hasta 95°C
Fluido:	Agua potable y agua caliente sanitaria.



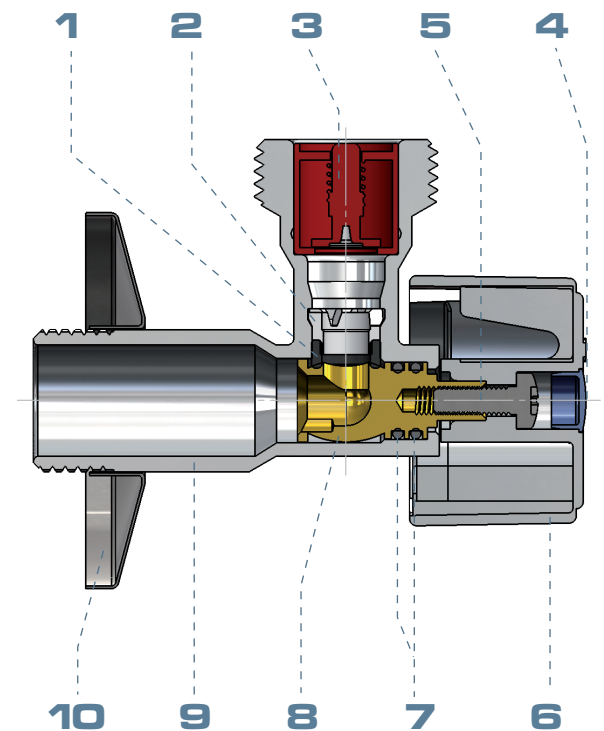
COMPONENTES

Item	Componente	Material	Tratamiento
1	Junta plana	NBR	
2	Pinza de sujeción	POM	
3	Distintivo	ABS azul	
4	Tornillo	Acero inoxidable	
5	Mando	ABS	Cromado
6	Junta tórica	NBR	
7	Eje - bola	Latón Europeo CW614N	
8	Cuerpo	Latón Europeo CW617N	Cromado
9	Plafón	Acero inoxidable	



COMPONENTES

Item	Componente	Material	Tratamiento
1	Junta plana	NBR	
2	Pinza de sujeción	POM	
3	Anti-retorno	Polímero	
4	Distintivo	ABS azul	
5	Tornillo	Acero inoxidable	
6	Mando	ABS	Cromado
7	Junta tórica	NBR	
8	Eje - bola	Latón Europeo CW614N	
9	Cuerpo	Latón Europeo CW617N	Cromado
10	Plafón	Acero inoxidable	



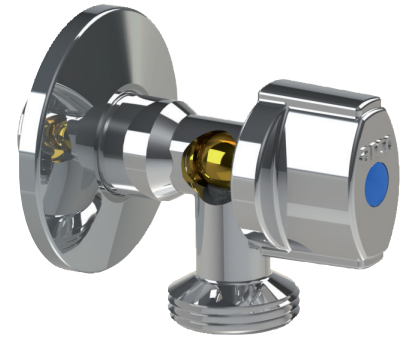


PRINCIPALES CARACTERÍSTICAS

OBTURADOR

El eje y la bola están constituidos por una sola pieza fabricada en latón Europeo CW614N. Esta disposición incrementa su resistencia y facilita una maniobra suave.

Este componente original de ARCO está diseñado para reducir las pérdidas de presión, incrementar el caudal y evitar el ruido.



ESTANQUEIDAD

Interior

Una pinza de POM alojada en el interior de la válvula, presiona el asiento de NBR contra el eje-bola.

Este sistema de pinza y asiento no puede desmontarse, se evitan manipulaciones indebidas.

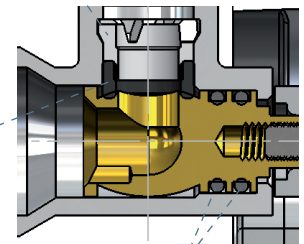
Exterior

Dos juntas tóricas de NBR alojadas en el eje aseguran la estanqueidad exterior. Este sistema de doble junta aporta una seguridad extra frente a fugas, envejecimiento, desgaste,...

Pinza sujeción

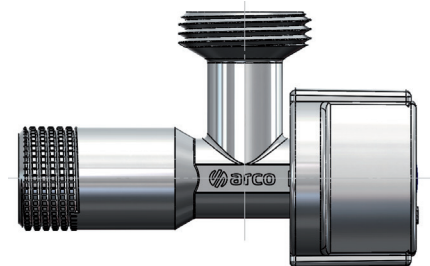
Asiento

Juntas tóricas



GRAFILADO DE ROSCAS

Las válvulas de escuadra L-85 poseen el clásico grafilado de ARCO para facilitar la instalación de la válvula. Se agiliza la aplicación cinta de teflón, cáñamo,... a la rosca al evitar que estos se deslicen durante su aplicación.



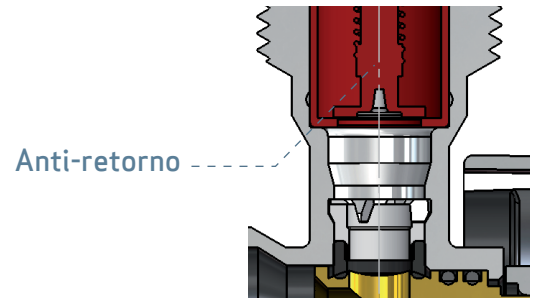


PRINCIPALES CARACTERÍSTICAS

ANTIRETORNO

Estas válvulas incorporan un sistema de anti-retorno del tipo EB según la clasificación de unidades de protección indicadas en la norma EN 1717.

El sistema de protección contra la contaminación del agua potable en las instalaciones, por reflujos del agua, ha sido certificado por la entidad BELGACUA.

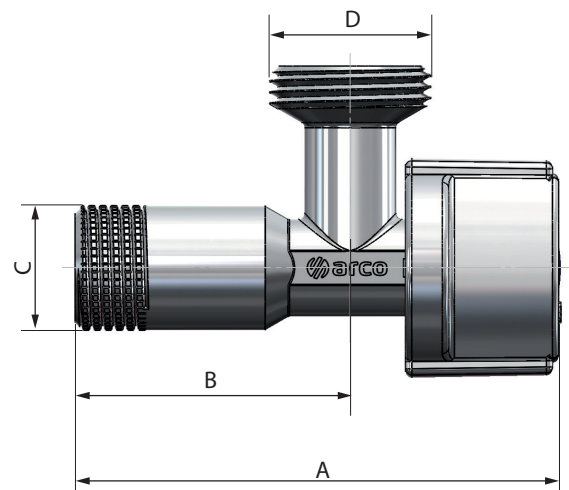


DIMENSIONES

L-85

Medida	A	B	C	D
1/2Mx3/4M	79	45	G1/2	G 3/4

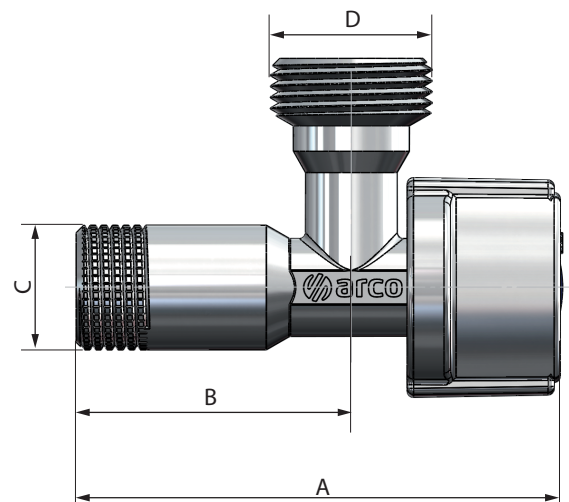
G Rosca ISO 228



L-85 Anti-retorno

Medida	A	B	C	D
1/2Mx3/4M	79	45	G1/2	G 3/4

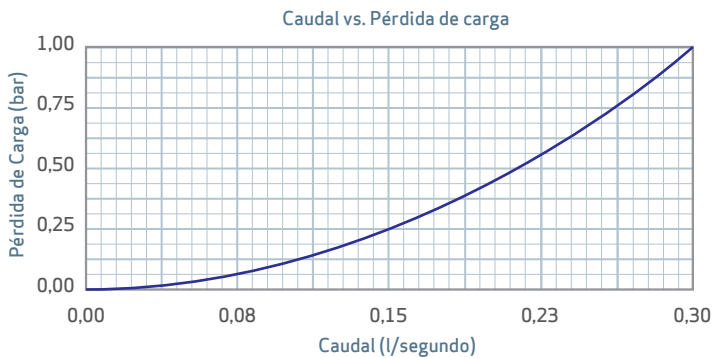
G Rosca ISO 228





CARACTERÍSTICAS HIDRÁULICAS

Características hidráulicas obtenidas de acuerdo con la norma EN 1267.



INSTALACIÓN Y MANTENIMIENTO.

La instalación de la válvula debe de realizarse con una herramienta adecuada, preferiblemente con llave fija.

La herramienta debe actuar sobre las caras planas del cuerpo de válvula, evitando deformar dicha zona por exceso de presión en la herramienta.

No se debe de alterar el montaje de los componentes de la válvula, la sustitución o desmontaje del mando puede provocar fugas externas.

Las válvulas de cuarto de vuelta deben trabajar siempre completamente abiertas.

